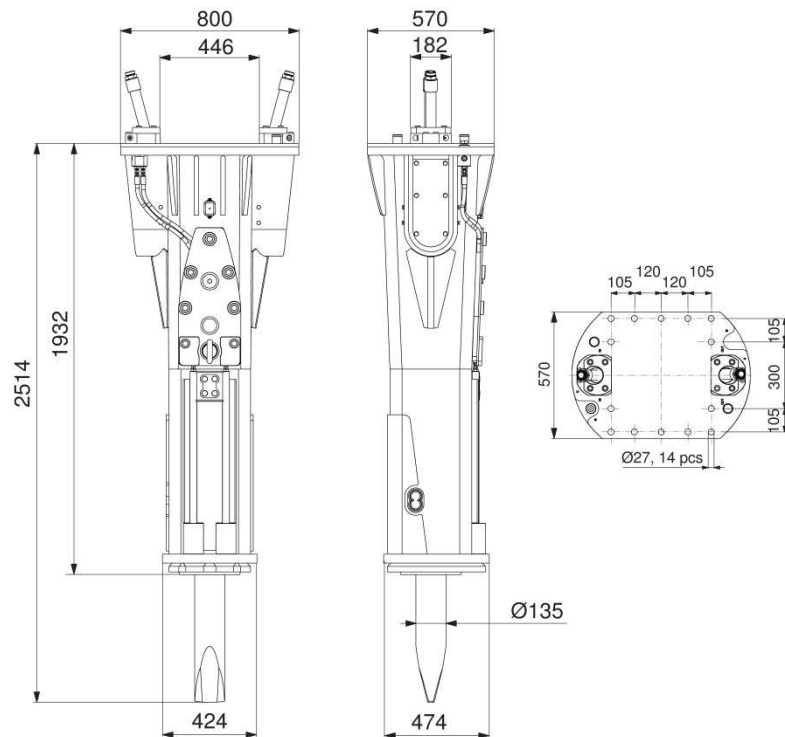


Technische Daten 2577 PRO



■ Einsatzgewicht	1940 kg
■ Schlagzahl	135 - 145 bar
■ Druckbegrenzung	220 bar
■ Ölaufnahmemenge	140...200 l/min
■ Rücklaufstaudruck, max	10 bar
■ Eingangsleistung	48 kW
■ Meißeldurchmesser	135 mm
■ Trägergeräte	21...32 t
■ Schalldruckpegel, LWA	119 dB

RAMMER HITS HARDER

**Ram
mer®**