

ZÜGIGER ABBRUCH

Universalscheren der Baureihe MP300 –
der neue Leistungsmaßstab



Schneller, **NACHHALTIGER** Abbruch

Wenn ein Bauwerk abgebrochen werden soll, müssen die Arbeiten schnell durchgeführt werden – und nachhaltig. Genau das ist mit den neuen Cat-Universalscheren MP300 möglich.

ENORM SCHNELL: Die neue, patentierte SpeedBooster-Technologie halbiert die Taktzeiten beim Öffnen/Schließen der Backen bei gleichzeitiger Beibehaltung der branchenweit stärksten Schließkraft. So kann noch schneller geschnitten und zerkleinert werden! Durch ein neues, zum Patent angemeldetes Backenverriegelungssystem können die Backen in weniger als 10 Minuten installiert bzw. gewechselt werden. Es sind lediglich einige Standardwerkzeuge erforderlich. Die Hydraulik ist besser geschützt, und die Wartung ist einfacher und schneller, dadurch verlängert sich die verfügbare Betriebszeit.

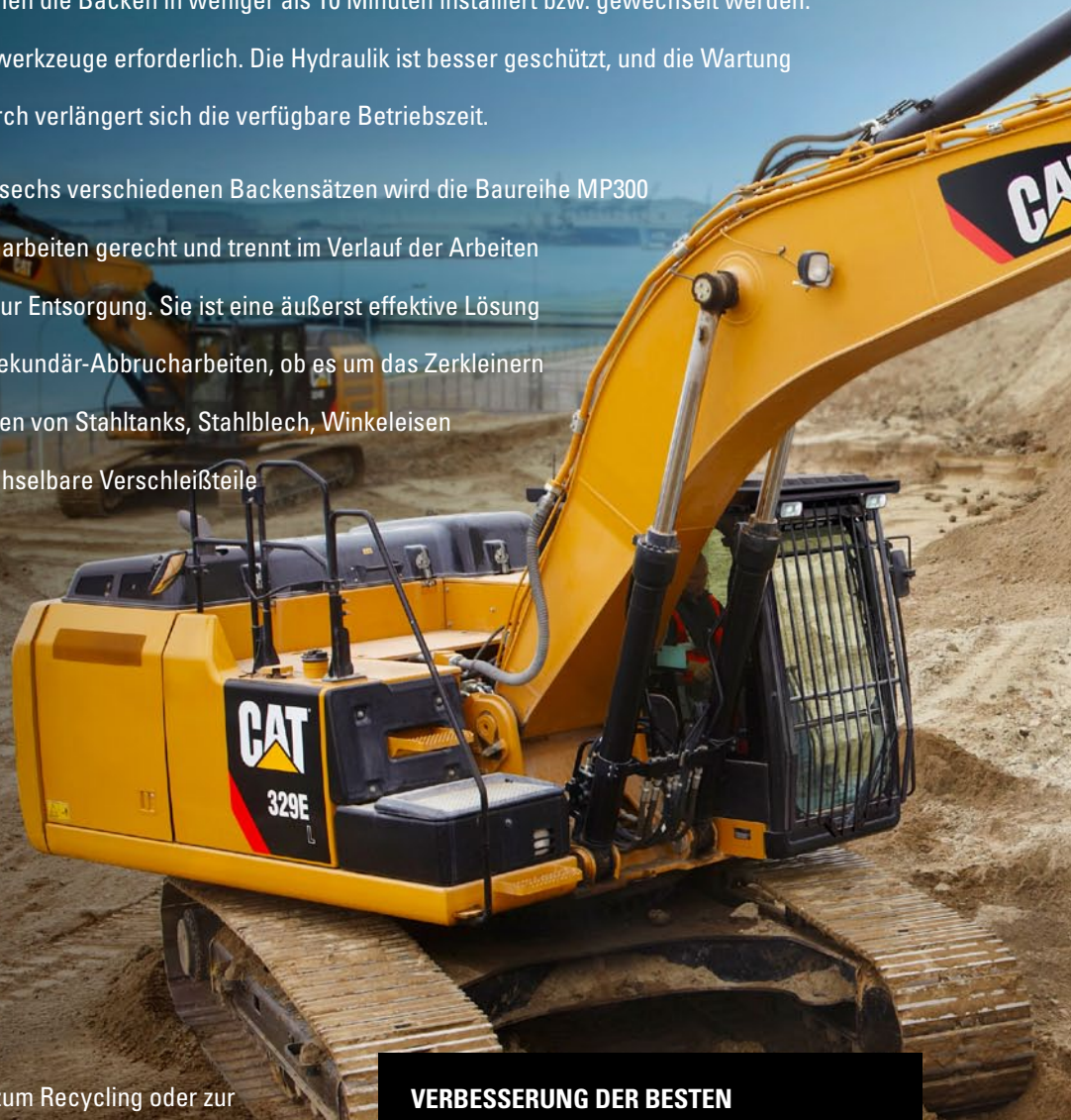
NACHHALTIGER: Mit sechs verschiedenen Backensätzen wird die Baureihe MP300 allen Anforderungen bei Abbrucharbeiten gerecht und trennt im Verlauf der Arbeiten Abfallstoffe zum Recycling oder zur Entsorgung. Sie ist eine äußerst effektive Lösung sowohl für Primär- als auch für Sekundär-Abbrucharbeiten, ob es um das Zerkleinern von Stahlbeton oder das Schneiden von Stahltanks, Stahlblech, Winkeleisen oder U-Stahl geht. Leicht austauschbare Verschleißteile und eine robuste Bauweise verlängern die Nutzungsdauer.

Die nachhaltige Wahl

Heutzutage müssen Materialien zum Recycling oder zur Entsorgung getrennt werden. Dies ist Teil des Ansatzes der Bauindustrie, den Bedarf an Rohstoffen zu reduzieren und weniger Raum auf Mülldeponien in Anspruch zu nehmen (also Reduzierung, Wiederverwendung und Recycling). Dem wurde bei der Entwicklung der Baureihe MP300 Rechnung getragen. Sie erhöht die Effizienz von Abbrucharbeiten, weil Material effektiver getrennt werden kann.

VERBESSERUNG DER BESTEN

Vor über 20 Jahren setzte Caterpillar den Maßstab bei Abbruch-Universalscheren. Jetzt führen wir eine neue Reihe dieser beliebten Arbeitsgeräte ein, die auf dem Erfolg der früheren Geräte aufbaut.





**HALBIERUNG
DER
TAKTZEIT!**

SPEEDBOOSTER – eine einzigartige Kombination

Die neuen Cat-Universalscheren MP300 sind eine Klasse für sich. Herzstück der neuen Konstruktion ist die patentierte SpeedBooster-Funktion, die Cat Speedvalve-Technologie und Boostervalue-Technologie zu einer Gesamtlösung verbindet. Durch diesen einzigartigen Ansatz ergibt sich die kürzestmögliche Taktzeit in Verbindung mit der größtmöglichen Schließkraft. Und das bedeutet einen erneuten Sprung nach vorn bei der Produktivität!

Bewährte Technologie

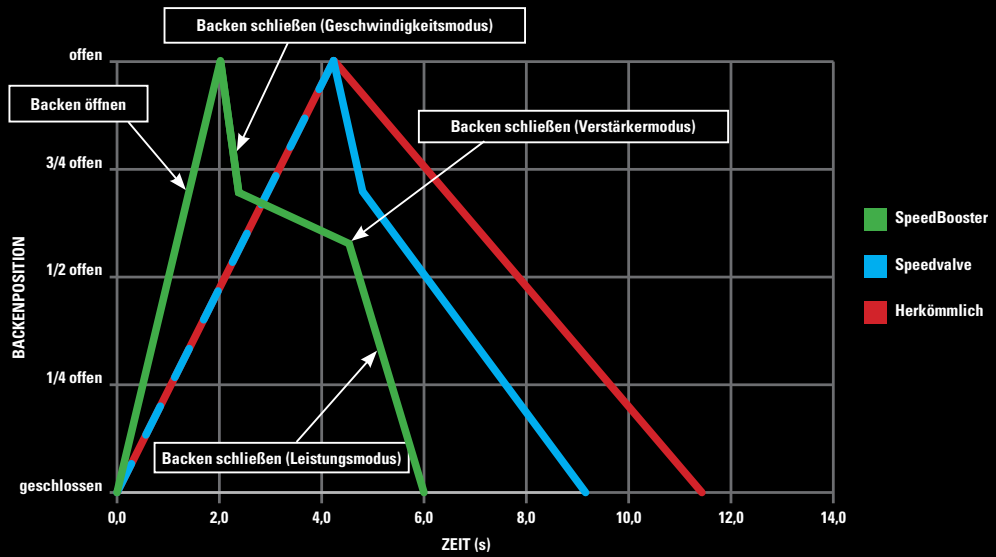
Die bei den aktuellen Abbruch-Produkten von Cat eingesetzte Speedvalve-Funktion stellt eine bewährte Technik zur Erzielung eines kürzeren Schließtaktes dar. Die jahrelang umfassend getestete Boostervalue-Funktion ist ebenfalls eine bewährte und zuverlässige Technik zur Erhöhung des Zylinderdrucks. SpeedBooster vereint die Vorteile beider Systeme und verkürzt so die Taktzeiten der Universalscheren.

SpeedBooster arbeitet in drei Modi: Geschwindigkeitsmodus, Leistungsmodus und Verstärkermodus. Damit steht Ihnen bei Bedarf jeweils Geschwindigkeit oder Leistung zur Verfügung bzw. bei Arbeiten, bei denen beides optimiert werden muss, eine Kombination der beiden Funktionen.

**BEI JEDEM
SCHNITT
ZEIT SPAREN**



TAKTZEITEN



SPEEDBOOSTER VERKÜRZT DIE TAKTZEITEN DER UNIVERSALSCHEREN.

Mit SpeedBooster-Technologie setzt die Cat-Baureihe MP300 einen neuen Leistungsmaßstab bei Abbruchgeräten!

Neben kürzeren Taktzeiten und einer bis zu 6 % höheren Schließkraft bietet die Cat-Universalschere MP300 verschiedene andere Verbesserungen zur Steigerung von Effizienz und Produktivität.

Für jede Aufgabe die passende Backe

Ein gemeinsames Grundgerät und eine Auswahl von sechs verschiedenen Backensätzen verschaffen Bauunternehmen bei geringem Investitionsaufwand echte Flexibilität. Mit diesen Backensätzen lassen sich fast alle bei der Abwicklung eines Abbruchauftrags anfallenden Arbeiten erledigen.

CC	Kombibacken	Schneiden und Abbrechen von Stahlbeton mit starker Bewehrung
D	Abbruchbacken	Schneiden und Abbrechen von Stahlbeton mit mittelstarker Bewehrung
P	Pulverisierbacken	Abbrechen und Zerkleinern von kleineren Betonkonstruktionen in einem Arbeitsgang
S	Schrottbacken	Schneiden und Zerkleinern von U-Stahl, Röhren und Profilen
TS	Stahlblechbacken	Zerschneiden von Stahlbehältern und -blechen
U	Universal-Schild	Zerkleinern von Beton in kleine Brocken zum weiteren Brechen in einem mobilen Brecher

Große Auswahl an Backen



Einfacher Backenwechsel

Bei der MP300 weist das Grundgerät ein neues, zum Patent angemeldetes Backenverriegelungssystem auf. Die Backen können jetzt in weniger als 10 Minuten gewechselt werden. Und der Austausch geht nicht nur schneller, er ist auch einfacher! Statt eines Mechanikers kann ihn ein Fahrer mit Standardwerkzeugen durchführen. Dadurch sind die Fahrer auf der Baustelle produktiver und effektiver.



Effizienter,

PRODUKTIVER

10 min

**SCHNELLER
BACKENWECHSEL**



KONSTRUKTION, die beeindruckt

Die neue MP300 ist kompakt gebaut und dennoch leistungsfähiger als je zuvor, für kraftvolles Schneiden und Zerkleinern.

Einfachere Wartung

Die Wartung wurde ebenfalls erleichtert. Die einzigen täglichen Wartungsarbeiten sind Abschmieren (bei verminderter Zahl von Schmierstellen), Verschleißkontrolle und Austausch verschlissener Teile.

Robuste Bauweise

Die MP300 zeichnet sich durch weniger Schweißnähte, leicht auswechselbare Teile und weniger belastete Bereiche in der Konstruktion aus und ist daher weniger anfällig für Beschädigung und Ermüdung. Der Schutz der Hydraulikbauteile und -schläuche wurde verbessert, außerdem ist ein besserer Motorschutz vorgesehen. Der Zylinder ist jetzt leichter zugänglich, und der Schutz der Kolbenstange wurde optimiert.

Auswechselbare Verschleißteile

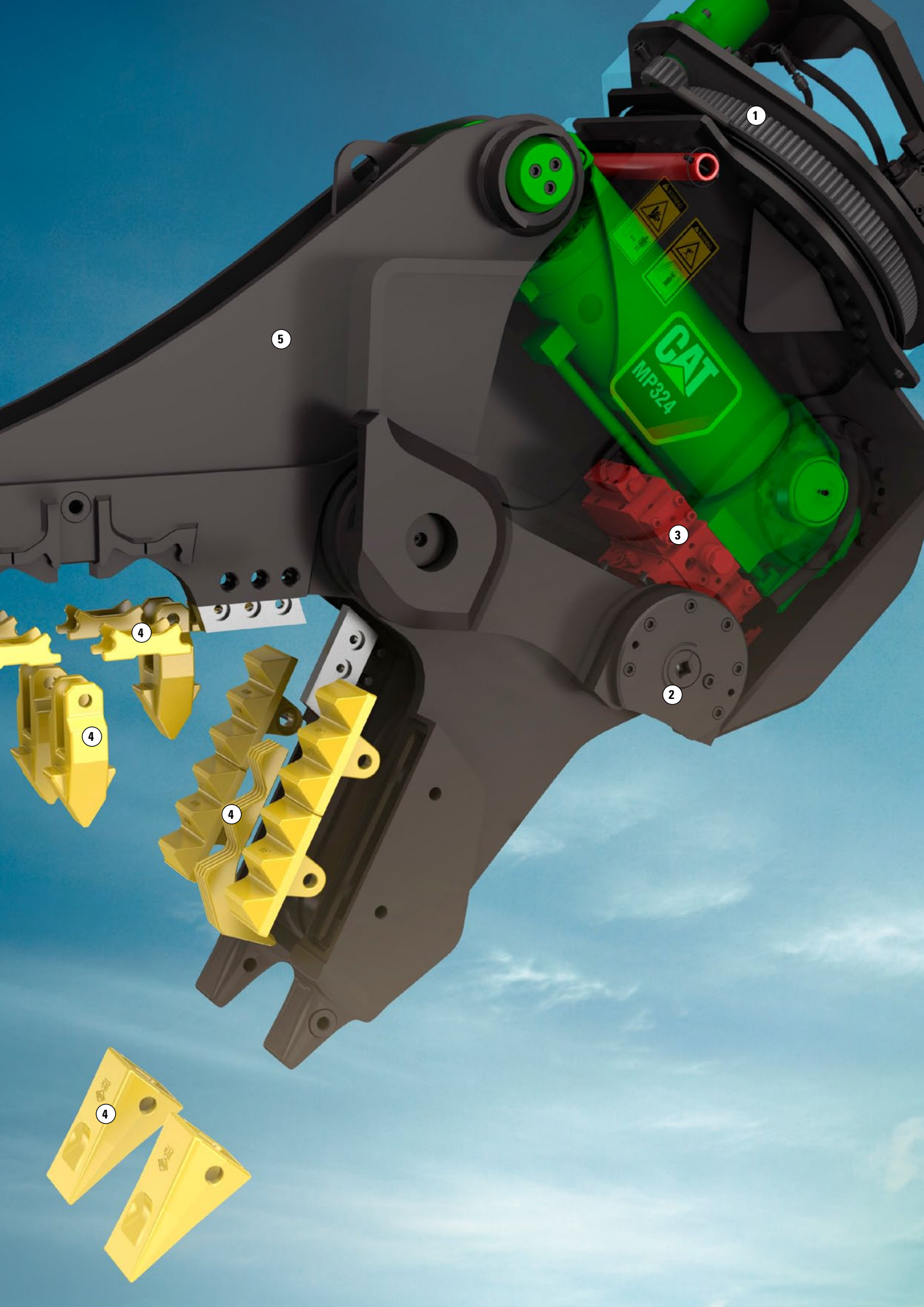
Bei den neuen Backen werden keine Oberflächenschweißnähte verwendet, sondern es kommen einfach auswechselbare Verschleißteile zum Einsatz. Wenn sie verschlissen sind, können sie schnell ausgebaut und leicht vor Ort durch ein Neuteil ersetzt werden. Das kostet weniger Zeit als wenn die Backe zum Reinigen, Schleifen und Nachschweißen in die Werkstatt geschickt werden müsste. Alle auswechselbaren Verschleißteile sind Teil eines Cat-Verschleißpakets, und bei den Backen mit gleichen Teilen werden Cat-Schneidwerkzeuge verwendet.

- 1 Robuste Endlos-Drehvorrichtung für leichte Positionierung
- 2 Zum Patent angemeldetes Backenverriegelungssystem
- 3 Einzigartige, zum Patent angemeldete SpeedBooster-Technik für kurze Taktzeiten und hohe Kraft
- 4 Leicht auswechselbare Verschleißteile
- 5 Leicht (innerhalb von Minuten) zu wechselnde Backensätze

Die aktuellen MP15- und MP20-Backen können natürlich beim MP300-Rahmen eingesetzt werden (ein Umbausatz ist verfügbar). Außerdem kann unser Auto-Connect-System genutzt werden (es gibt eine Halterung).



BUILT FOR IT.™



1

5

3

2

4

4

4

4

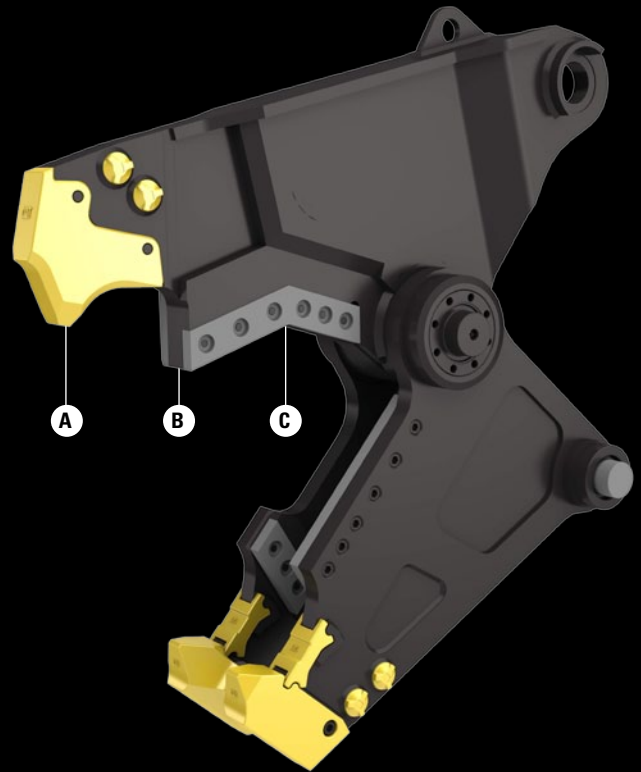
CC (Concrete Cutter)

Kombibacken

Die Kombibacken dienen zum präzisen Schneiden und Abbrechen von schweren Stahlbeton- und Stahlkonstruktionen. Diese Kombischeren können große Betonstücke mit dicht gepacktem Bewehrungsstahl sowie Stahlträger gleichzeitig abbrechen.

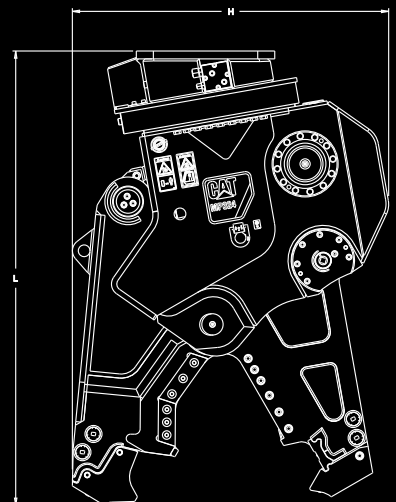
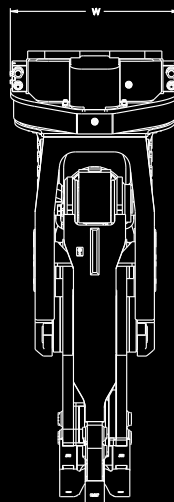
Auswechselbare Teile

Die auswechselbaren Brechzähne am unteren Teil der Backe zerkleinern mühelos starken Beton. Die geraden Messer in der Unterbacke arbeiten mit dem gewinkelten Schneidmesser in der Oberbacke zusammen und maximieren so die effektive Bewehrungsstahlschneidkraft. Die umkehrbaren Schermesser bieten ausgewogene Härte und Streckgrenze/Zugfestigkeit, um Verschleiß zu minimieren. Auswechselbare Verschleißplatten auf der Frontplatte der Ober- und Unterbacke schützen die Grundkonstruktion.



Gewicht und Abmessungen

		MP318	MP324
Breite (W)	mm	793	793
Höhe (H)	mm	1298	1486
Länge (L)	mm	1972	2131
Gewicht* Grundgerät und Backen	kg	1930	2610
Gewicht der Backen	kg	750	1030
Maultiefe	mm	650	760
Max. Maulweite	mm	685	830
Zahnspitze (A)	t	75	105
Schneidmesserspitze/Zahn (B) t		110	150
Primärschneidmesser (C)	t	225	320



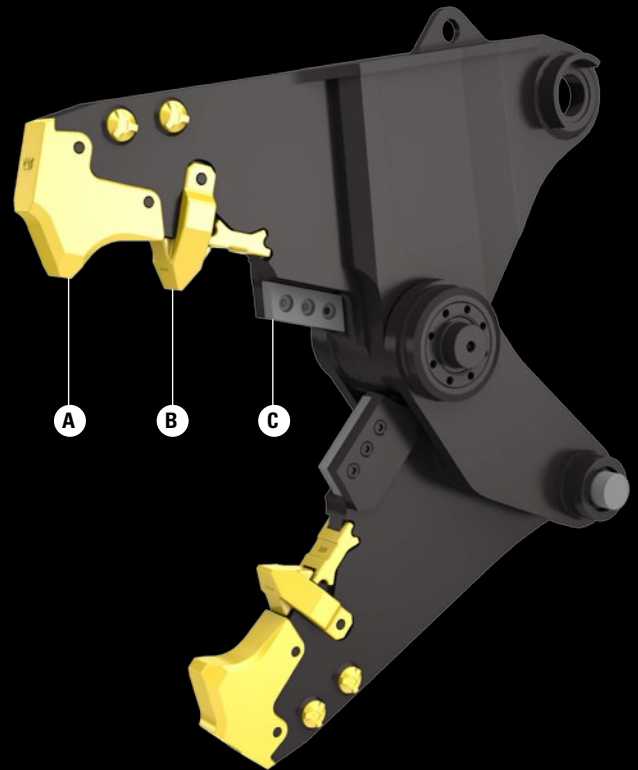
*Gewicht ohne Halterung

D (Demolition) Abbruchbacken

Die Abbruchbacken schneiden und brechen harten Beton, Konstruktionen mit mittelstarker Bewehrung und Bewehrungsstahl. Sie werden überwiegend im Primär-Abbruch eingesetzt, um das Bauwerk in Stücke zu schneiden. Einsätze im Sekundär-Abbruch umfassen das Aufbrechen kleinerer Abschnitte am Boden, sobald das Bauwerk abgebrochen ist. Die neuen D-Backen bieten eine große Maulweite, um mehr Material auf einmal bewältigen zu können.

Auswechselbare Teile

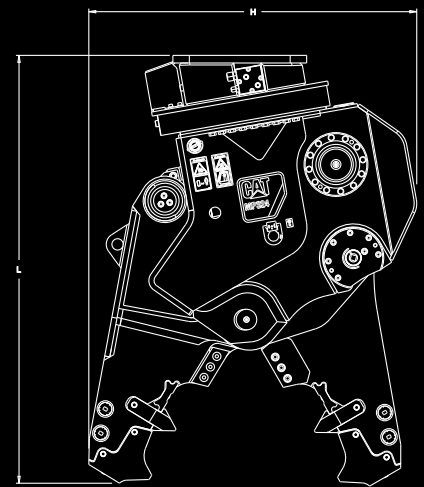
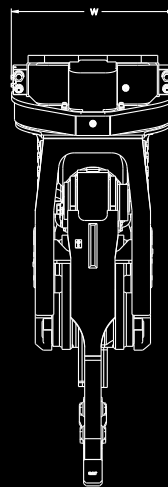
Der Schneid- und Zerkleinerungsmechanismus unterliegt im Einsatz dem stärksten Verschleiß. Auswechselbare Verschleißteile schützen die Grundkonstruktion der Backe selbst, während die auswechselbaren Brechzähne eine kleine Oberfläche zum Zerkleinern von starkem Beton bieten. Die Schermesser können gewechselt werden und dadurch beidseitig scheren, was die Nutzung zwischen Wartungen verdoppelt.



Gewicht und Abmessungen

		MP318	MP324
Breite (W)	mm	793	793
Höhe (H)	mm	1368	1593
Länge (L)	mm	1935	2079
Gewicht* Grundgerät und Backen	kg	1910	2640
Gewicht der Backen	kg	730	1060
Maultiefe	mm	650	760
Max. Maulweite	mm	740	905
Zahnspitze (A)	t	75	105
Schneidmesserspitze/Zahn (B) t		110	150
Primärschneidmesser (C)	t	230	320

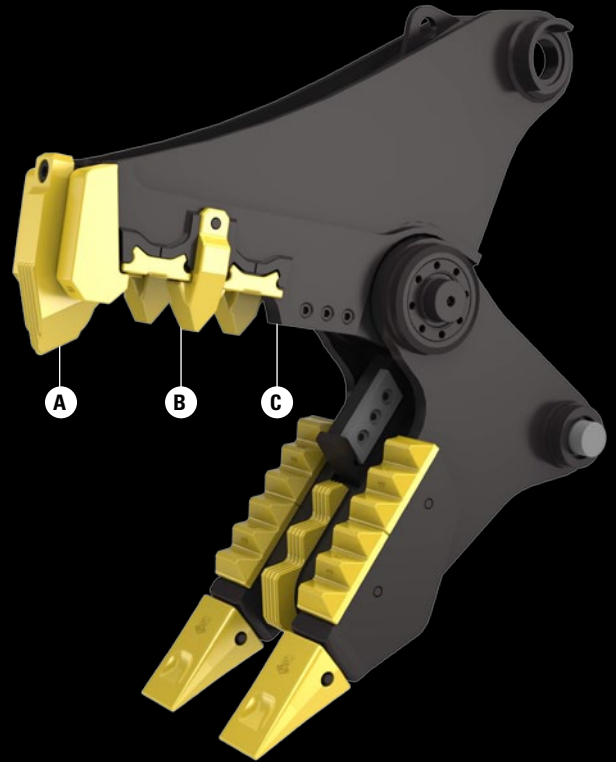
*Gewicht ohne Halterung



P (Pulverizer) Pulverisierbacken

Pulverisierbackensatz zum Abbrechen und zur Zerkleinerung von kleineren Betonkonstruktionen in einem einzigen Schritt, zum Trennen des Bewehrungsstahls von Beton und zur Zerkleinerung von Beton in kleine, recyclingfähige Brocken. Das spart Zeit, da es einen weiteren Arbeitsgang vor dem Recyceln überflüssig macht.

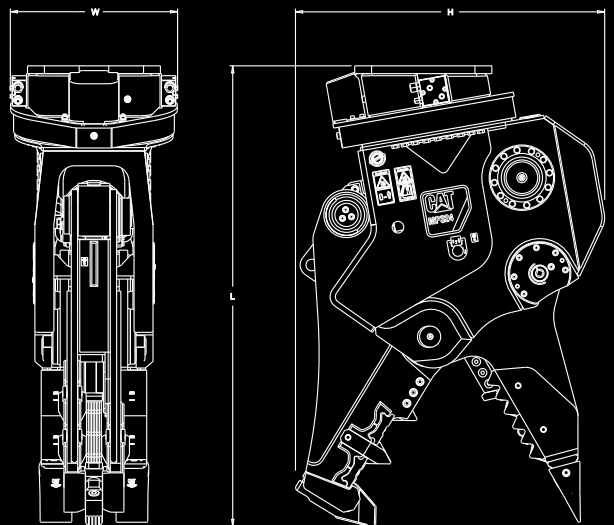
Die Oberbacke weist auswechselbare Brechzähne auf, die mühelos dicken Beton aufbrechen und zerkleinern. Bei den umkehrbaren Schneidmessern mit ausgewogenem Verhältnis von Härte und Streckgrenze/Zugfestigkeit wird der Verschleiß gering gehalten, und auswechselbare Verschleißplatten schützen die Grundkonstruktion der Backe. Die beiden Schneidmesser auf jeder Seite der Unterbacke sind ebenfalls auswechselbar und können untereinander ausgetauscht werden, was ihre Standzeit verlängert.



Gewicht und Abmessungen

		MP318	MP324
Breite (W)	mm	793	793
Höhe (H)	mm	1307	1466
Länge (L)	mm	2006	2178
Gewicht* Grundgerät und Backen	kg	2030	2740
Gewicht der Backen	kg	850	1160
Maultiefe	mm	670	760
Max. Maulweite	mm	820	970
Zahnspitze (A)	t	75	105
Schneidmesserspitze/Zahn (B) t		110	150
Primärschneidmesser (C)	t	250	340

*Gewicht ohne Halterung

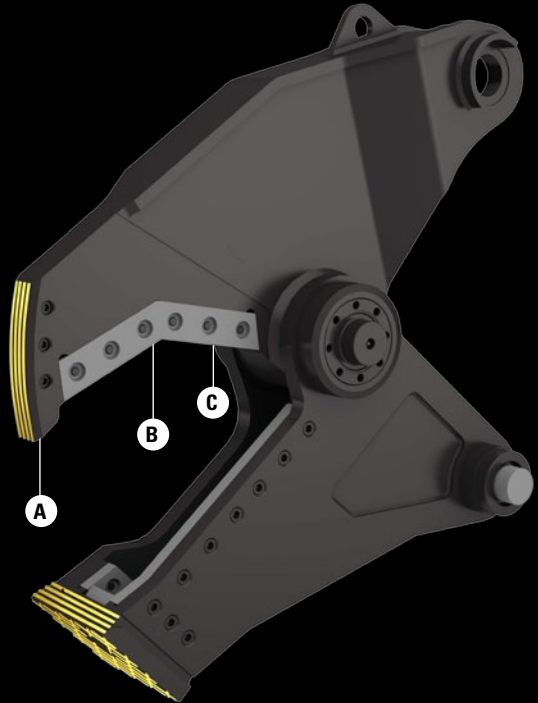


S (Shear) Schrottbacken

Die neuen Schrottbacken sind so ausgelegt, dass sie Metallteile, die bei Abbrucharbeiten häufig zu finden sind, wie Stahlplatten, Winkeleisen, U-Stahl, H-Träger, Rohre, Bewehrungsstahl und Reifen, besser schneiden und zerkleinern. Die S-Backen verfügen über eine auswechselbare Schneidspitze und Verschleißmesser in der Oberbacke sowie ein Quermesser mit zusätzlichem Führungsmesser in der Unterbacke.

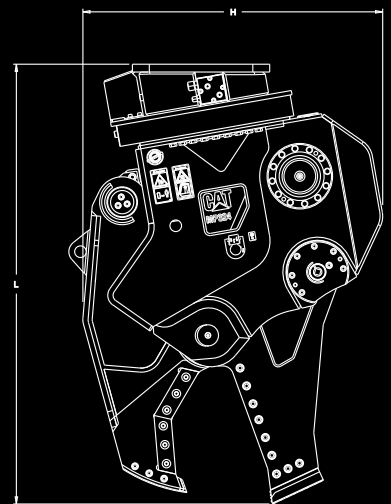
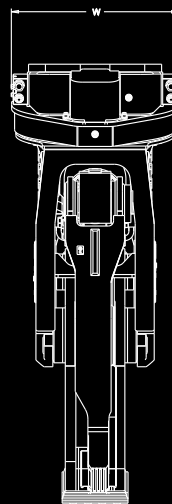
Die gerade Unterbacke sorgt im Zusammenwirken mit dem Scheitelpunkt der Oberbacke dafür, dass der Schrott zusammengedrückt und abgeplattet wird, bevor er geschnitten wird. Außerdem maximiert sie die Schließkraft und bewirkt so einen effizienteren Schnitt. Die Schneidmesser sind mit Schrauben montiert und leicht auszuwechseln.

Umkehrbare Schneidmesser mit einem ausgewogenen Verhältnis von Härte und Streckgrenze/Zugfestigkeit halten den Verschleiß gering.



Gewicht und Abmessungen

		MP318	MP324
Breite (W)	mm	793	793
Höhe (H)	mm	1298	1419
Länge (L)	mm	1897	2082
Gewicht* Grundgerät und Backen	kg	1840	2530
Gewicht der Backen	kg	660	940
Maultiefe	mm	500	620
Max. Maulweite	mm	350	400
Zahnspitze (A)	t	100	130
Schneidmesserspitze/Zahn (B) t		170 Scheitelpunkt	230 Scheitelpunkt
Primärschneidmesser (C)	t	370 Hals	390 Hals

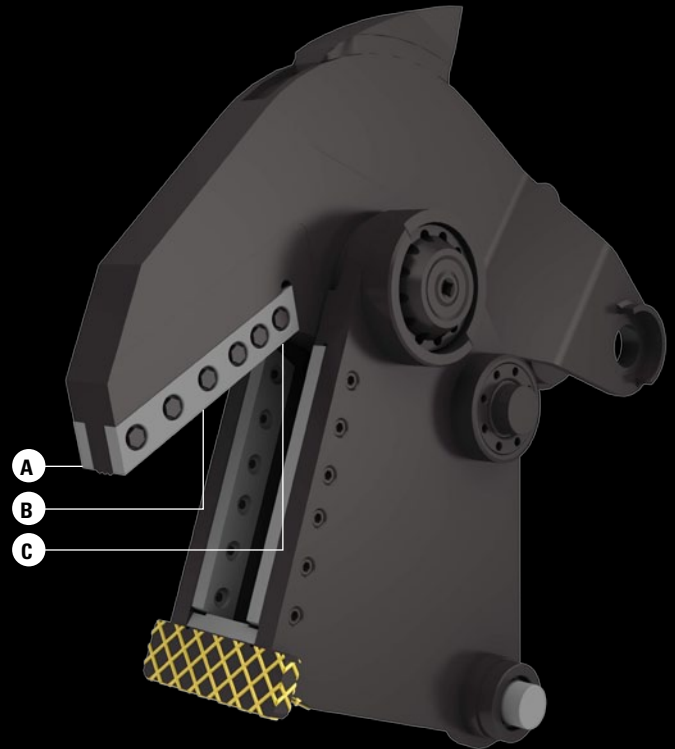


*Gewicht ohne Halterung

TS (Tank Shear) Stahlblechbacken

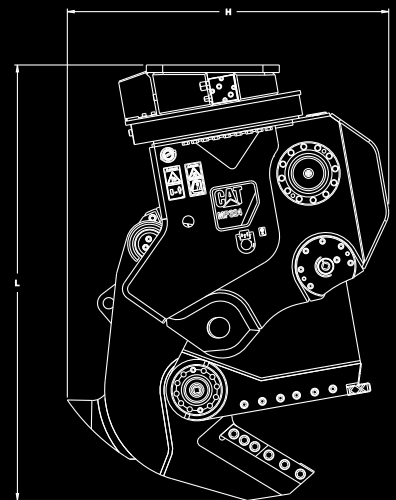
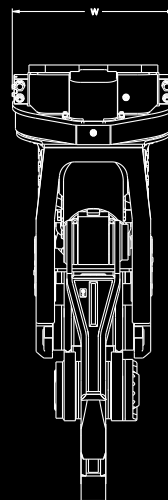
Stahlblechbacken dienen zum exakten Zerschneiden von Stahlblech, Schiffen, Eisenbahnwagen, Getreidesilos, Öl- und Kraftstofftanks. Sie können auch für Konstruktionen wie Hallen, Schuppen und andere Lager aus Stahlblech verwendet werden.

Speziell konstruierte Backen mit Schneidmessern sorgen für gerade, glatte Schnitte.



Gewicht und Abmessungen

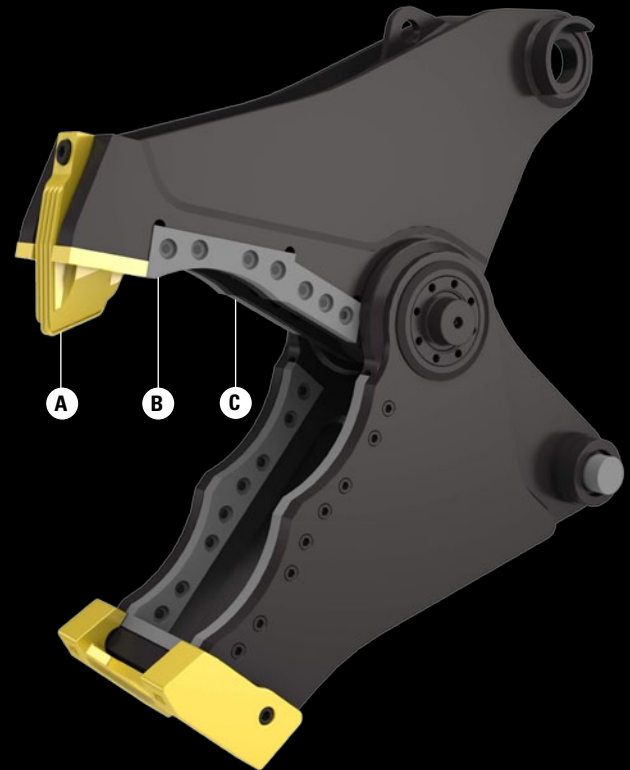
MP324		
Breite (W)	mm	793
Höhe (H)	mm	1571
Länge (L)	mm	2129
Gewicht* Grundgerät und Backen	kg	2700
Gewicht der Backen	kg	1130
Maultiefe	mm	490
Max. Maulweite	mm	500
Zahnspitze (A)	t	110
Schneidmesserspitze/Zahn (B) t		130
Primärschneidmesser (C)	t	300



*Gewicht ohne Halterung

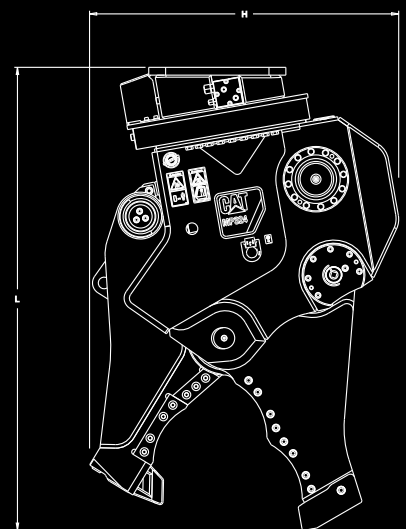
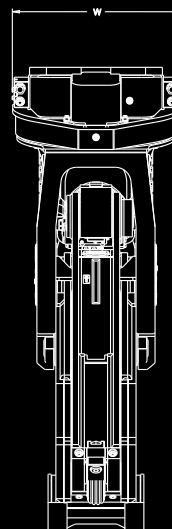
U (Universal) Universalbacken

Universalbacken schneiden Stahlbeton in kleine Brocken zum späteren Brechen (und Trennen vom Bewehrungsstahl) in einem mobilen Brecher. Sie können sowohl für Primär- als auch für Sekundärabbrucharbeiten eingesetzt werden.



Gewicht und Abmessungen

		MP318	MP324
Breite (W)	mm	793	793
Höhe (H)	mm	1274	1464
Länge (L)	mm	2000	2194
Gewicht* Grundgerät und Backen	kg	1980	2690
Gewicht der Backen	kg	770	1100
Maultiefe	mm	570	680
Max. Maulweite	mm	470	650
Zahnspitze (A)	t	85	115
Schneidmesserspitze/Zahn (B)t		160 Sek.- Schneidmesser	160 Sek.- Schneidmesser
Primärschneidmesser (C) t		300 P.- Schneidmesser	350 P.- Schneidmesser



*Gewicht ohne Halterung

MP300 – Spitzenleistung

Die vollintegrierte MP300 verfügt über eine Vielzahl an Merkmalen, die Spitzenleistung im Einsatz sicherstellen.

MP318 – Schneidvermögen*

		CC	D	P	S	U
Schmale Doppel-T-Träger		IPE 300	k. A.	k. A.	IPE 300	k. A.
Breite Doppel-T-Träger		HE-A 200	k. A.	k. A.	HE-A 200	k. A.
Rundstab	mm	65	k. A.	k. A.	65	k. A.
Vierkantstab	mm	60	k. A.	k. A.	60	k. A.
Platte**	mm	k. A.	k. A.	k. A.	12	k. A.
Rohr	mm	k. A.	k. A.	k. A.	219x8	k. A.

MP318 – Brechvermögen

Betondicke	mm	550	600	550	k. A.	450
------------	----	-----	-----	-----	-------	-----

MP324 – Schneidvermögen*

		CC	D	P	S	U	TS
Schmale Doppel-T-Träger		IPE 400	k. A.	k. A.	IPE 400	k. A.	k. A.
Breite Doppel-T-Träger		HE-A 260	k. A.	k. A.	HE-A 260	k. A.	k. A.
Rundstab	mm	80	k. A.	k. A.	80	k. A.	k. A.
Vierkantstab	mm	70	k. A.	k. A.	70	k. A.	k. A.
Platte**	mm	k. A.	k. A.	k. A.	14	k. A.	25
Rohr	mm	k. A.	k. A.	k. A.	273x9	k. A.	k. A.

MP324 – Brechvermögen

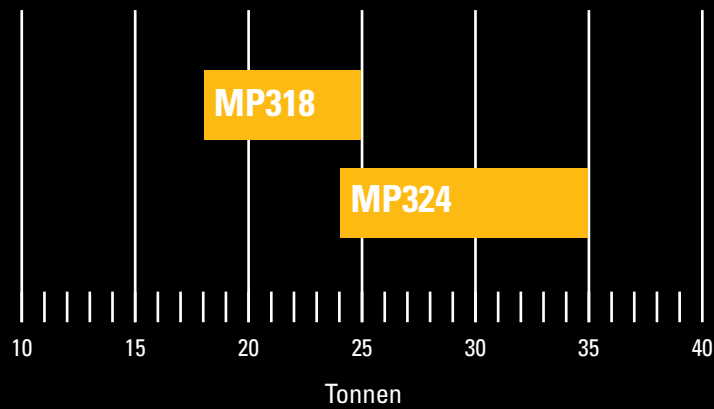
Betondicke	mm	650	700	650	k. A.	600	k. A.
------------	----	-----	-----	-----	-------	-----	-------

		MP318	MP324
Max. Druck Ö/S	bar	350	350
Förderstrom Ö/S	l/min	150	225
Druck Drehen	bar	140	140
Förderstrom Drehen	l/min	40	40
Rücklaufstrom Öffnen	l/min	240	370
Taktzeit Ö/S	Sek.	1,0/1,6	1,2/1,8

*Das tatsächliche Schneidvermögen ist eine indizierte Größe. Es hängt von Betriebsdruck und Leistung des Hydraulikbaggers und dem Zustand der Backen ab.

**Stahl mit einer Zugfestigkeit von 370 MPa

Die richtige Universalschere für Ihre Maschine



Wenden Sie sich an Ihren Cat-Händler.



Zusätzlich alle Vorteile einer Geschäftsbeziehung mit Cat: Ersatzteile, Servicevertrag, Finanzierung, technische Unterstützung ...

Das Caterpillar-Händlernetz ist eine für alle unsere Kunden verfügbare globale Ressource.

Vielleicht haben Sie eigene Wartungs- und Service-Einrichtungen, oder Sie ziehen es vor, ein anderes Unternehmen mit der Instandhaltung Ihrer Maschinen zu betrauen, sodass Sie sich auf Ihr Kerngeschäft konzentrieren können. In beiden Fällen kann Ihr Cat-Händler Ihnen Unterstützung im jeweils erforderlichen Umfang bieten – online oder vor Ort. Der Cat-Händler kann außerdem innovative Finanzdienstleistungen und Einkaufsverträge bieten.

Fertigung auf höchstem Niveau

Als weltweit führender Produzent von Bau- und Bergbaumaschinen und größter Hersteller von Arbeitsgeräten in der Branche bietet Caterpillar unübertroffene Leistungen bei der Fertigungsqualität. Da Caterpillar in der Fertigung die Grundsätze von 6 Sigma anwendet, können Sie sicher sein, dass die Produkte Ihren Anforderungen gerecht werden.

Wenden Sie sich am besten noch heute an Ihren Cat-Händler.



191

CAT-HÄNDLER WELTWEIT

Kompatibilität Universalschere MP300/Maschinen

Fragen Sie Ihren Cat-Händler nach speziellen Maschinenausführungen.

Modell	Maschinen
MP318	318E, 319D, 320D/E, 320D/E RR, 321D CR, 323D/E, 324D/E M315D, M316D, M318D, M322D, M318D MH, M322D MH DEM50, DEM70, DEM100
MP324	323D, 324D/E, 328D CR, 329D/E, 336D/E DEM50, DEM70, DEM100

Rentabilität

Durch schnellen Backenwechsel und kurze Taktzeiten ermöglicht die Universalschere MP300 Einsparungen auf der ganzen Linie und steigert so die Rentabilität:

- Die SpeedBooster-Technologie verkürzt die Taktzeiten und steigert damit die Produktivität
- Der einfachere Wechsel der Backensätze fördert die Bereitschaft der Fahrer, immer das effektivste Werkzeug zu verwenden
- Ein einziges Grundgerät mit verschiedenen Backensätzen reduziert die Zahl der für einen bestimmten Auftrag benötigten Maschinen
- Durch die einfachere und schnellere Wartung sinken die Wartungskosten und verlängert sich die verfügbare Betriebszeit
- Die längere Standzeit der Backen verringert den Investitionsaufwand, und die einfach auswechselbaren Verschleißteile gewährleisten eine fortlaufende Produktion

Insgesamt werden somit ein zügigerer Betrieb und eine schnellere Rentabilität erreicht.

Sehen Sie die Universalschere MP300 in Aktion.



WWW.CAT.COM

